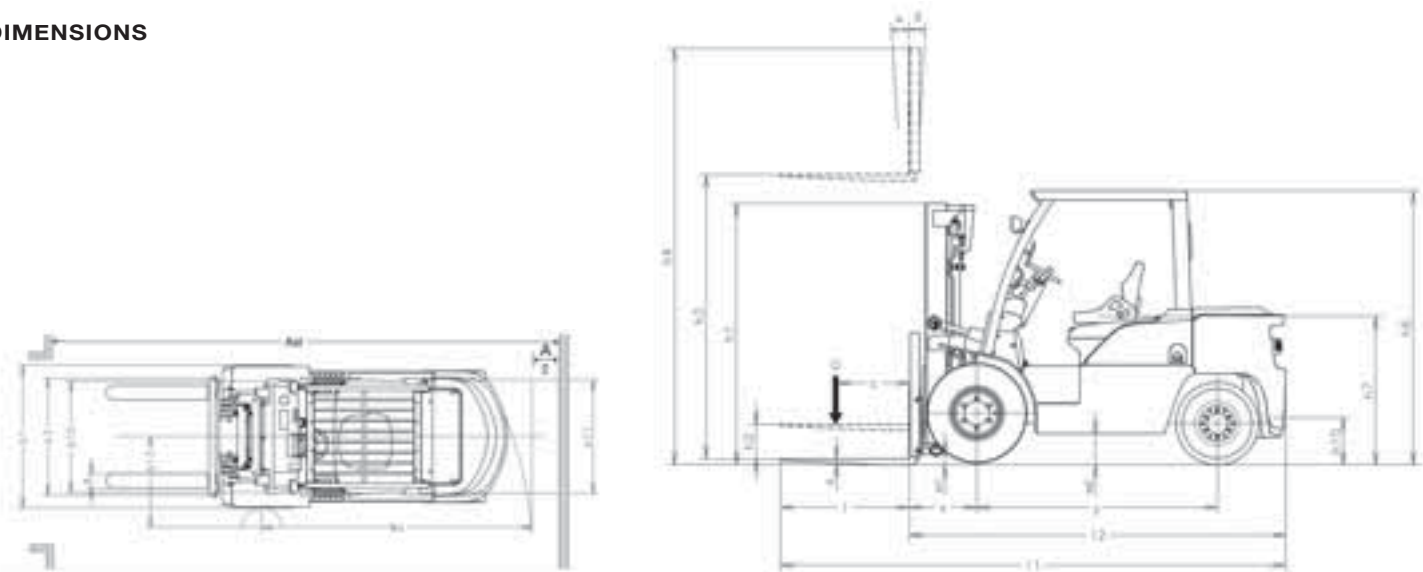


**DIMENSIONS**



**DIMENSIONS DES MATS ET CAPACITES NOMINALES: GX-45**

Mât type	Désignation du Mât	Hauteur de levée maxi	Hauteurs hors tout				Levée libre		Angle d'inclinaison Avant/ Arrière	Capacité <sup>2)</sup>
			Mât entièrement abaissé	Mât déployé		Sans dossier standard	Dossier standard	Centre de gravité 600 mm		
				Sans dossier	Dossier standard					kg <sup>1)</sup>
mm <sup>1)</sup>	mm <sup>1)</sup>	mm <sup>1)</sup>	mm <sup>1)</sup>	mm <sup>1)</sup>	mm <sup>1)</sup>	mm <sup>1)</sup>	degrés			
DUPLEX PANORAMIQUE	2W 300	3000	2145	3855	4100	175	175	6-12	4500	
	2W 330	3300	2295	4155	4400	175	175	6-12	4500	
	2W 350	3500	2430	4355	4600	175	175	6-12	4500	
	2W 370	3700	2545	4555	4800	175	175	6-12	4500	
	2W 400	4000	2745	4855	5100	175	175	6-12	4500	
	2W 450	4500	2995	5355	5600	175	175	6-6	4500	
TRIPLEX HAUTE LIBRE TOTALE	2W 500	5000	3245	5855	6100	175	175	6-6	4500	
	3F 385	3850	2145	4735	4950	1320	1105	6-6	4500	
	3F 430	4300	2295	5185	5400	1470	1255	6-6	4500	
	3F 475	4750	2430	5635	5850	1605	1390	6-6	4500	
	3F 515	5150	2545	6035	6250	1720	1505	6-6	4500*	
	3F 550	5500	2745	6385	6600	1920	1705	6-6	4300*	
	3F 600	6000	2995	6885	7100	2170	1955	6-6	4100*	
	3F 650	6500	3245	7385	7600	2420	2205	6-6	3900*	
	3F 700	7000	3495	7885	8100	2670	2455	6-6	3750*	

<sup>1)</sup> 1 inch = 25.4 mm

1kg = 0.4536 lb

<sup>2)</sup> Avec pneumatique simples sauf indiqués

\* Capacité avec pneus plein souples jumelés

**DIMENSIONS DES MATS ET CAPACITES NOMINALES: GX-50**

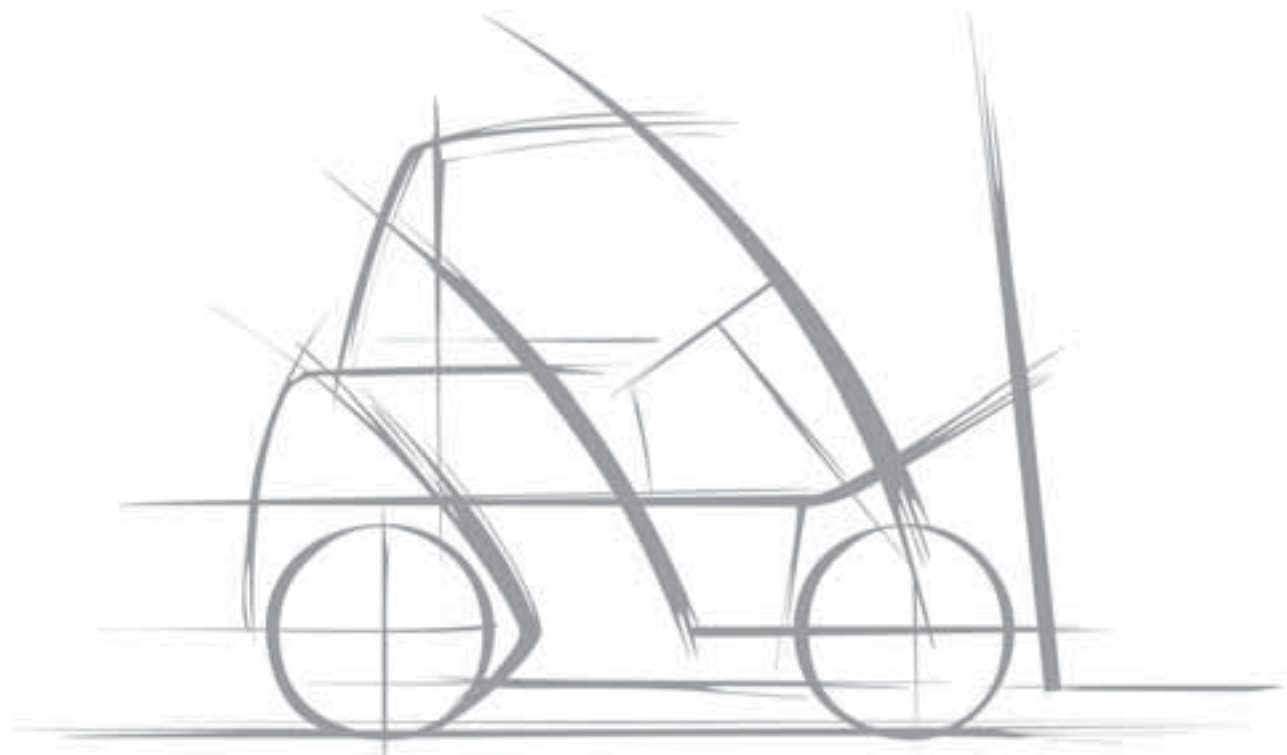
Mât type	Désignation du Mât	Hauteur de levée maxi	Hauteurs hors tout				Levée libre		Angle d'inclinaison Avant/ Arrière	Capacité <sup>2)</sup>
			Mât entièrement abaissé	Mât déployé		Sans dossier standard	Dossier standard	Centre de gravité 600 mm		
				Sans dossier	Dossier standard					kg <sup>1)</sup>
mm <sup>1)</sup>	mm <sup>1)</sup>	mm <sup>1)</sup>	mm <sup>1)</sup>	mm <sup>1)</sup>	mm <sup>1)</sup>	mm <sup>1)</sup>	degrés			
DUPLEX PANORAMIQUE	2W 300	3000	2145	3885	4300	175	175	6-12	5000	
	2W 330	3300	2295	4185	4600	175	175	6-12	5000	
	2W 350	3500	2430	4385	4800	175	175	6-12	5000	
	2W 370	3700	2545	4585	5000	175	175	6-12	5000	
	2W 400	4000	2745	4885	5300	175	175	6-12	5000	
	2W 450	4500	2995	5385	5800	175	175	6-6	5000	
TRIPLEX HAUTE LIBRE TOTALE	2W 500	5000	3245	5885	6300	175	175	6-6	5000	
	3F 385	3850	2145	4735	5150	1320	905	6-6	5000	
	3F 430	4300	2295	5185	5600	1470	1055	6-6	5000	
	3F 475	4750	2430	5635	6050	1605	1190	6-6	5000	
	3F 515	5150	2545	6035	6450	1720	1305	6-6	5000*	
	3F 550	5500	2745	6385	6800	1920	1505	6-6	4850*	
	3F 600	6000	2995	6885	7300	2170	1755	6-6	4650*	
	3F 650	6500	3245	7385	7800	2420	2005	6-6	4450*	
	3F 700	7000	3495	7885	8300	2670	2255	6-6	4300*	

<sup>1)</sup> 1 inch = 25.4 mm

1kg = 0.4536 lb

<sup>2)</sup> Avec pneumatique simples sauf indiqués

\* Capacité avec pneus plein souples jumelés



**NISSAN FORKLIFT EUROPE B.V.**

<http://www.nissan-nfe.com> SFR-GX-01.NFE/03-09-2000 Printed in The Netherlands



Nissan Motor Co Ltd se réserve le droit de modifier sans préavis, les couleurs, ou les caractéristiques détaillées dans cette brochure. Les couleurs des chariots livrés peuvent légèrement différer de celles de cette brochure. Les caractéristiques peuvent être différentes d'un pays à un autre compte tenu des conditions de leurs marchés respectifs. Assurez-vous auprès de votre concessionnaire le plus proche que la machine livrée correspond à votre attente. Toutes les valeurs annoncées peuvent varier compte tenu des tolérances moteurs et systèmes et des conditions d'utilisation. Certains équipements montrés dans ce catalogue sont optionnels.



Séries  
**GX**

3,5 - 5,0 Tonnes



**CARACTERISTIQUES STANDARD**

Mars 2009	Chariots élévateurs à contrepoide Caractéristiques selon norme VDI 3586		Fiche technique pour engin de manutention				VDI 2198 No d'enregistrement
	Données constructeur et caractéristiques techniques						
<b>CARACTERISTIQUES</b>	1.1	Constructeur	Nissan	Nissan	Nissan	Nissan	
	1.2	Modele et type	GX-40		GX-40H		
	1.3	Mode propulsion: batterie, essence, gaz, diesel	Gaz	Diesel	Gaz	Diesel	
	1.4	Conduite: manuelle, accompagnant, assis, debout, préparateur	Assis	Assis	Assis	Assis	
	1.5	Capacité nominale	Q (t)	4,0 (3,5)	4,0 (3,5)	4,0	4,0
	1.6	Centre de gravité de la charge	c (mm)	500 (600)	500 (600)	600	600
	1.8	Distance du centre de la roue avant aux talons des fourches	x (mm)	560	560	560	560
<b>POIDS</b>	1.9	Empattement	y (mm)	2000	2000	2000	2000
	2.1	Poids en ordre de marche	kg	5810*	5760	6035*	5985
	2.2	Poids sur essieux, en charge avant / arrière	kg	8070/1240	8095/1165	8835/1200	8860/1125
<b>ROUES &amp; PNEUMATIQUES</b>	2.3	Poids sur essieux, à vide avant / arrière	kg	2540/3270	2565/3195	2515/3520	2540/3445
	3.1	Pneus, avant/arrière	Pneumatique (Pneus plein souples)				
	3.2	Dimensions roue AV	300-15-18PR	300-15-18PR	300-15-18PR	300-15-18PR	
<b>DIMENSIONS</b>	3.3	Dimensions roue AR	7.00-12-12PR	7.00-12-12PR	7.00-12-12PR	7.00-12-12PR	
	3.5	Nombre de roues avant / arrière (x=motrice)	2x/2	2x/2	2x/2	2x/2	
	3.6	Voie avant	b10(mm)	1180	1180	1180	1180
	3.7	Voie arrière	b11(mm)	1180	1180	1180	1180
	4.1	Inclinaison du mât avant / arrière	α/β (°)	6/12	6/12	6/12	6/12
	4.2	Hauter du mât baissé	h1 (mm)	2145	2145	2145	2145
	4.3	Levée libre	h2 (mm)	130	130	130	130
	4.4	Hauteur de levée standard	h3 (mm)	3000	3000	3000	3000
	4.5	Hautuer du mât déployé	h4 (mm)	4100	4100	4300	4300
	4.7	Hauteur du toit de protection (cabine)	h6 (mm)	2250**	2250**	2250**	2250**
	4.8	Hauteur du siège conducteur	h7 (mm)	1170	1170	1170	1170
	4.12	Hauteur du crochet d'attelage	h10 (mm)	357	357	357	357
	<b>PERFORMANCES</b>	4.19	Longueur hors tout	l1 (mm)	4165	4165	4200
4.20		Longueur aux talons des fourches	l2 (mm)	3095	3095	3130	3130
4.21		Largeur hors tout	b1(mm)	1490	1490	1490	1490
4.22		Dimension des fourches	s/e/l (mm)	50x150x1070	50x150x1070	50x150x1070	50x150x1070
4.23		Tablier porte type DIN 15173 classe A ou B		3A	3A	3A	3A
4.24		Largeur du tablier	b3 (mm)	1200	1200	1200	1200
4.31		Garde au sol du mât en charge	m1 (mm)	145	145	145	145
4.32		Garde au sol au centre du chariot	m2 (mm)	225	225	225	225
4.33		Largeur d'allée avec une palette 1000 x 1200 en travers	Ast (mm)	4480	4480	4510	4510
4.34		Largeur d'allée avec une palette 800 x 1200 en travers	Ast (mm)	4280	4280	4310	4310
4.35		Rayon de giration	Wa (mm)	2720	2720	2750	2750
4.36		Rayon de giration intérieur	b13 (mm)	818	818	818	818
<b>CONDUITE</b>		5.1	Vitesse de translation avec / sans charge	km/h	18/18 (22/22)	18/19.5 (23.5/24.5)	18/18 (22/22)
	5.2	Vitesse de levée avec / sans charge	mm/s	480/480	500/520	480/480	500/520
	5.3	Vitesse de descente avec / sans charge	mm/s	500/500	500/500	500/500	500/500
	5.5	Effort au crochet avec / sans charge	kN	30/26	29/23	31/27	30/24
	5.7	Gravissement rampe maxi avec / sans charge	%	32/27	27/27	28/26	26/24
<b>DIVERS</b>	5.9	Accélération avec / sans charge	s	5.1/4.4	4.9/4.2	5.4/4.6	5.3/4.5
	5.10	Freinage	Hydraulique				
	7.1	Fabricant moteur et type	Nissan TB45	Nissan TD42	Nissan TB45	Nissan TD42	
	7.2	Puissance nominale moteur selon norme ISO 1585	kW	71.3	61,0	71.3	61,0
<b>PERFORMANCES</b>	7.3	Régime nominal du moteur	min <sup>-1</sup>	2450	2400	2450	2400
	7.4	Nombre de cylindres et cylindrée moteur	cm <sup>3</sup>	6/4478	6/4169	6/4478	6/4169
	8.1	Type de transmission	Convertisseur de couple / 1 ou 2 vitesses de marche avant				
	8.2	Pression hydraulique de service	bar	137	137	137	137
<b>DIVERS</b>	8.4	Niveau sonore aux oreilles du cariste selon la norme EN12053	dB(A)	79	79	79	79

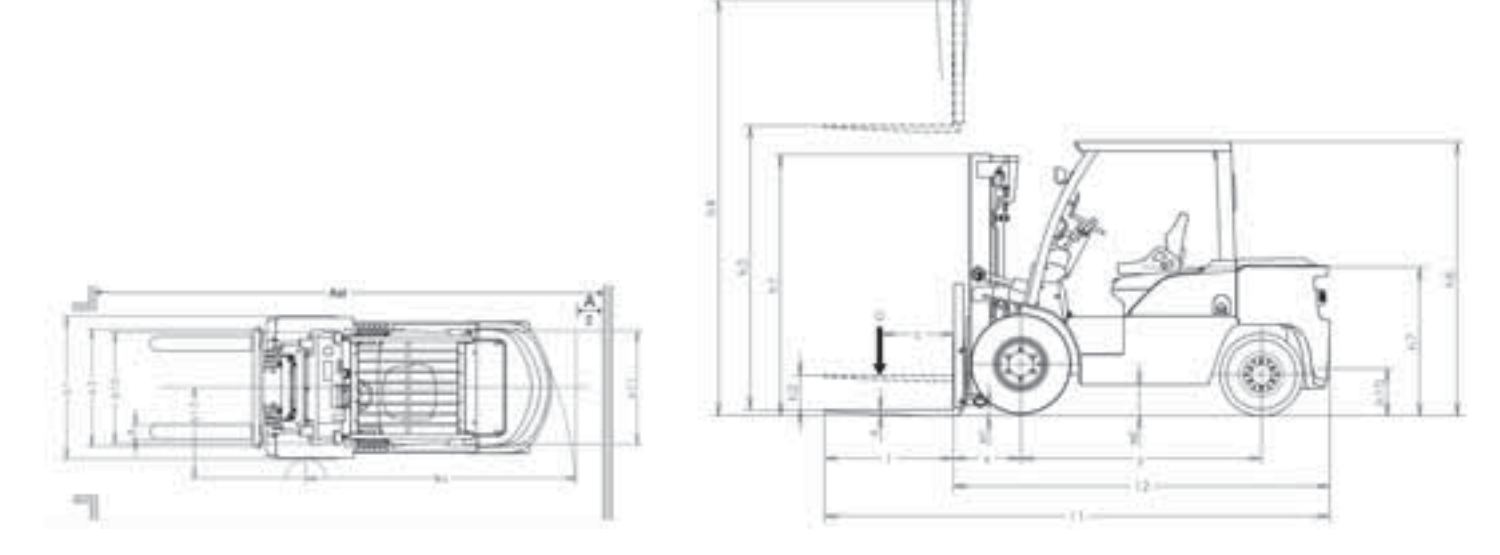
\* Ne comprenant pas le poids de la bouteille de gaz  
 \*\* Hauteur du protège tête avec cabine: 2350 mm  
 Les données vitesse entre parenthèses réfèrent à la transmission avec deux vitesses de marche avant

**CARACTERISTIQUES STANDARD**

Mars 2009	Chariots élévateurs à contrepoide Caractéristiques selon norme VDI 3586		Fiche technique pour engin de manutention				VDI 2198 No d'enregistrement
	Données constructeur et caractéristiques techniques						
<b>CARACTERISTIQUES</b>	1.1	Constructeur	Nissan	Nissan	Nissan	Nissan	
	1.2	Modele et type	GX-45		GX-50		
	1.3	Mode propulsion: batterie, essence, gaz, diesel	Gaz	Diesel	Gaz	Diesel	
	1.4	Conduite: manuelle, accompagnant, assis, debout, préparateur	Assis	Assis	Assis	Assis	
	1.5	Capacité nominale	Q (t)	4,5	4,5	5,0	5,0
	1.6	Centre de gravité de la charge	c (mm)	600	600	600	600
	1.8	Distance du centre de la roue avant aux talons des fourches	x (mm)	587	587	597	597
<b>POIDS</b>	1.9	Empattement	y (mm)	2000	2000	2150	2150
	2.1	Poids en ordre de marche	kg	6830*	6780	7330*	7325
	2.2	Poids sur essieux, en charge avant / arrière	kg	9880/1450	9910/1370	10775/1555	10775/1550
<b>ROUES &amp; PNEUMATIQUES</b>	2.3	Poids sur essieux, à vide avant / arrière	kg	2710/4120	2740/4040	2990/4340	2995/4330
	3.1	Pneus, avant/arrière	Pneumatique (Pneus plein souples)				
	3.2	Dimensions roue AV	300-15-18PR	300-15-18PR	300-15-18PR	300-15-18PR	
<b>DIMENSIONS</b>	3.3	Dimensions roue AR	7.00-12-14PR	7.00-12-14PR	7.00-12-14PR	7.00-12-14PR	
	3.5	Nombre de roues avant / arrière (x=motrice)	2x/2	2x/2	2x/2	2x/2	
	3.6	Voie avant	b10(mm)	1180	1180	1180	1180
	3.7	Voie arrière	b11(mm)	1180	1180	1180	1180
	4.1	Inclinaison du mât avant / arrière	α/β (°)	6/12	6/12	6/12	6/12
	4.2	Hauter du mât baissé	h1 (mm)	2145	2145	2145	2145
	4.3	Levée libre	h2 (mm)	175	175	175	175
	4.4	Hauteur de levée standard	h3 (mm)	3000	3000	3000	3000
	4.5	Hautuer du mât déployé	h4 (mm)	4100	4100	4300	4300
	4.7	Hauteur du toit de protection (cabine)	h6 (mm)	2250**	2250**	2250**	2250**
	4.8	Hauteur du siège conducteur	h7 (mm)	1170	1170	1170	1170
	4.12	Hauteur du crochet d'attelage	h10 (mm)	357	357	357	357
	<b>PERFORMANCES</b>	4.19	Longueur hors tout	l1 (mm)	4280	4280	4560
4.20		Longueur aux talons des fourches	l2 (mm)	3210	3210	3340	3340
4.21		Largeur hors tout	b1(mm)	1490	1490	1490	1490
4.22		Dimension des fourches	s/e/l (mm)	55x150x1070	55x150x1070	55x150x1220	55x150x1220
4.23		Tablier porte type DIN 15173 classe A ou B		3A	3A	4A	4A
4.24		Largeur du tablier	b3 (mm)	1200	1200	1200	1200
4.31		Garde au sol du mât en charge	m1 (mm)	145	145	145	145
4.32		Garde au sol au centre du chariot	m2 (mm)	225	225	225	225
4.33		Largeur d'allée avec une palette 1000 x 1200 en travers	Ast (mm)	4585	4585	4735	4735
4.34		Largeur d'allée avec une palette 800 x 1200 en travers	Ast (mm)	4385	4385	4535	4535
4.35		Rayon de giration	Wa (mm)	2800	2800	2935	2935
4.36		Rayon de giration intérieur	b13 (mm)	818	818	880	880
<b>CONDUITE</b>		5.1	Vitesse de translation avec / sans charge	km/h	18/18 (22/22)	18/19.5 (23.5/24.5)	18/18 (22/22)
	5.2	Vitesse de levée avec / sans charge	mm/s	420/420	430/450	420/420	420/440
	5.3	Vitesse de descente avec / sans charge	mm/s	450/450	450/450	450/450	450/450
	5.5	Effort au crochet avec / sans charge	kN	32/27	31/24	33/28	31/25
	5.7	Gravissement rampe maxi avec / sans charge	%	25/24	24/22	23/22	22/20
<b>DIVERS</b>	5.9	Accélération avec / sans charge	s	5.8/4.9	5.7/4.8	6.1/5.1	6.0/5.0
	5.10	Freinage	Hydraulique				
	7.1	Fabricant moteur et type	Nissan TB45	Nissan TD42	Nissan TB45	Nissan TD42	
	7.2	Puissance nominale moteur selon norme ISO 1585	kW	71.3	61,6	71.3	61,6
<b>PERFORMANCES</b>	7.3	Régime nominal du moteur	min <sup>-1</sup>	2450	2400	2450	2400
	7.4	Nombre de cylindres et cylindrée moteur	cm <sup>3</sup>	6/4478	6/4169	6/4478	6/4169
	8.1	Type de transmission	Convertisseur de couple / 1 ou 2 vitesses de marche avant				
	8.2	Pression hydraulique de service	bar	137	137	137	137
<b>DIVERS</b>	8.4	Niveau sonore aux oreilles du cariste selon la norme EN12053	dB(A)	79	79	79	79

\* Ne comprenant pas le poids de la bouteille de gaz  
 \*\* Hauteur du protège tête avec cabine: 2350 mm  
 Les données vitesse entre parenthèses réfèrent à la transmission avec deux vitesses de marche avant

**DIMENSIONS**



**DIMENSIONS DES MATS ET CAPACITES NOMINALES: GX-40 & GX-40H**

Mât type	Désignation du Mât	Hauteur de levée maxi	Hauteurs hors tout			Levée libre		Angle d'inclinaison Avant/ Arrière degrés	Capacité <sup>2)</sup>	
			Mât entièrement abaissé	Mât déployé		Sans dossierer	Dossierer standard		3.5 tonnes	4.0 tonnes
				Sans dossierer	Dossierer standard					
		mm <sup>1)</sup>	mm <sup>1)</sup>	mm <sup>1)</sup>	mm <sup>1)</sup>	mm <sup>1)</sup>	mm <sup>1)</sup>	kg <sup>1)</sup>	kg <sup>1)</sup>	
DUPLIX PANORAMIQUE	2W 300	3000	2145	3835	4100	130	130	6-12	3500	4000
	2W 330	3300	2295	4135	4400	130	130	6-12	3500	4000
	2W 350	3500	2430	4335	4600	130	130	6-12	3500	4000
	2W 370	3700	2545	4535	4800	130	130	6-12	3500	4000
	2W 400	4000	2745	4835	5100	130	130	6-12	3500	4000
	2W 450	4500	2995	5335	5600	130	130	6-6	3500	4000
TRIFLEX HAUTE LIBRE TOTALE	2W 500	5000	3245	5835	6100	130	130	6-6	3500	4000
	3F 385	3850	1995	4725	4950	1175	950	6-6	3500	4000
	3F 430	4300	2145	5175	5400	1325	1100	6-6	3500	4000
	3F 475	4750	2295	5625	5850	1475	1250	6-6	3500	4000
	3F 515	5150	2430	6025	6250	1615	1385	6-6	3500*	3950*
	3F 550	5500	2545	6375	6600	1725	1500	6-6	3500*	3800*
	3F 600	6000	2745	6875	7100	1925	1700	6-6	3350*	3700*
	3F 650	6500	2995	7375	7600	2175	1950	6-6	3200*	3500*
	3F 700	7000	3245	7875	8100	2425	2200	6-6	3100*	3350*

<sup>1)</sup> 1 inch = 25.4 mm

1kg = 0.4536 lb

<sup>2)</sup> Avec pneumatique simples sauf indiqués  
 \* Capacité avec pneus plein souples jumelés