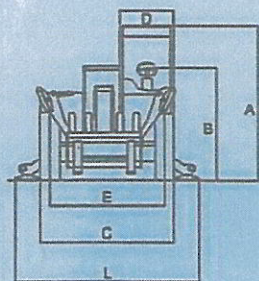
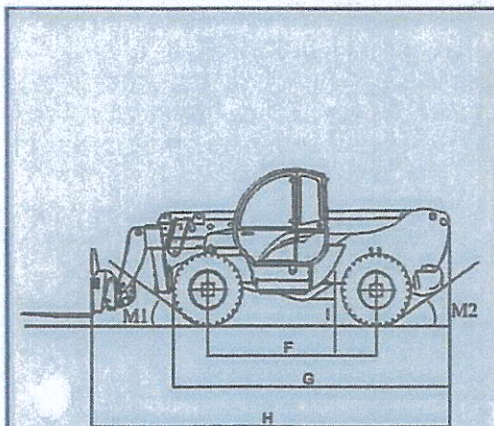


SPÉCIFICATIONS



MATELEV NACELLES
 ZA des Bredanes - BP 2 - BAULE
 45130 MEUNG SUR LOIRE

Tél. 02 38 45 00 00

Sarl au capital de 50 000 €

SIRET 519 415 988 00012

A	2,56 m	C	4,52 m
B	1,98 m	H	6,14 m
C	2,38 m	I	0,46 m
D	0,91 m	L	2,93 m
E	1,98 m	M¹	39°
F	2,85 m	M²	27°

Hauteur de levage (max.)	13,72 m
Capacité de levage (max.)	4 500 kg
Capacité à hauteur maximale	3 500 kg
Capacité à la portée maximale	1 250 kg
Portée horizontale (max.)	9,46 m
Portée à hauteur maximale	0,90 m
Vitesse de levée / descente	16 sec./12 sec.
Vitesse de sortie / rentrée du télescope	24 sec./17 sec.
Rayon de braquage int. / ext.	1,30 m / 3,99 m
Force de cavage (avec godet 800 L SAE J 732/80)	7 400 kg
Force de remorquage (avec dynamomètre)	7 490 kg
Moteur	Perkins Turbo Diesel 74,4 kw (101 CV)
Vitesse max.	35 km/h
Capacité du réservoir carburant	135 L
Capacité du réservoir huile moteur	11,5 L
Capacité du réservoir hydraulique	150 L
Débit et pression hydraulique	140 L/min. - 250 bars
Inclinaison du tablier	145°
Correcteur de dévers	+/- 8°
Fourches	L 1200 mm, sections 120x50 mm
Pneus	405/70-20 PR14 (DIN70361)
Poids	10 700 kg

CARACTERISTIQUES STANDARD

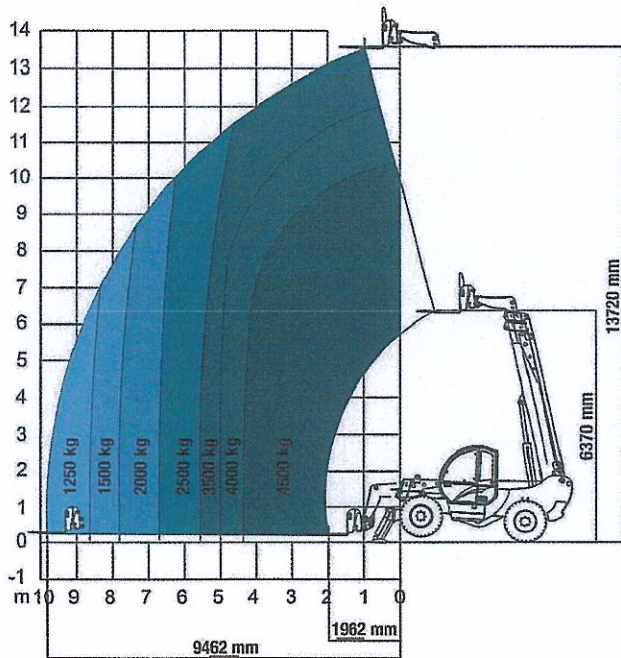
- Siège réglable avec suspension pneumatique
- Volant réglable en hauteur
- Porte avec vitre à ouverture totale
- Chauffage/Ventilation
- Grille de toit
- Joystick multifonctions électro-proportionnel
- 4 roues motrices/directrices 4x4x4
- Transmission hydrostatique
- Boîte mécanique à deux rapports
- Blocage de différentiel sur essieu avant
- Tablier porte équipements avec fourches flottantes
- Stabilisateurs hydrauliques avant
- Correcteur de dévers (+/- 8°)
- Verrouillage hydraulique des accessoires
- Ligne hydraulique
- Contrôle de la stabilité par avertisseur sonore et blocage automatique des mouvements du bras, essieux, stabilisateurs et/ou dévers (en fonction du modèle)
- Joystick avec fonction "Homme mort"
- Structure de la cabine conforme aux normes ISO 3471 (ROPS) et ISO 3449 (FOPS)
- Moteur diesel conforme aux directives CE 97/68 étape II sur les émissions de gaz.

OPTIONS ET ACCESSOIRES

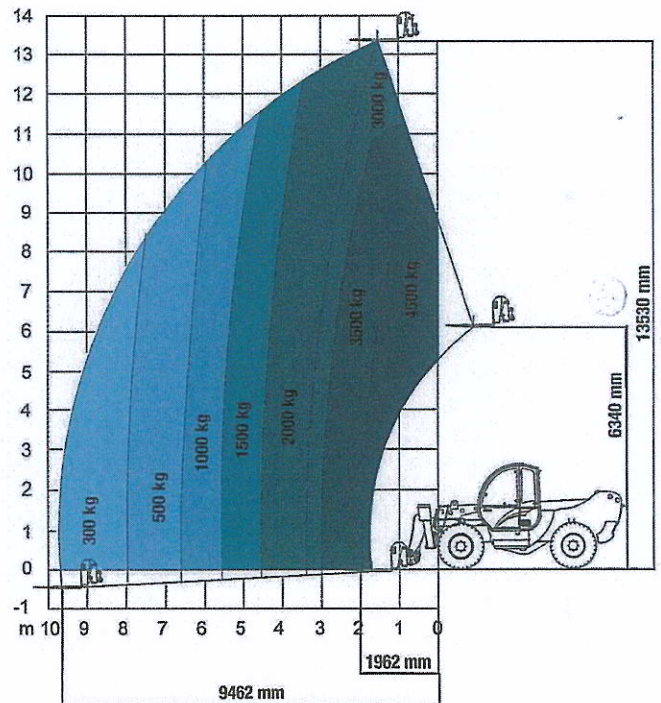
- Air conditionné
- Pneus mousse
- Roue de secours
- Projecteur de travail sur châssis et/ou sur télescope
- Grille de protection pare-brise
- Essuie-glace vitre de toit
- Déplacement latéral des fourches (+/- 100 mm)
- Crochet fixe sur tablier
- Casier pour briques et parpaings
- Benne à béton (hydraulique) 500/800 L
- Godet 800 L
- Godet malaxeur 500 L avec télécommande
- Fléchette de levage (avec treuil hydraulique) 4 m/900 kg
- Treuil hydraulique 3000 kg
- Kit spécial forage
- Pré-disposition nacelle
- Nacelle fixe ou rotative (jusqu'à 1,30 m x 3,70 m - extension jusqu'à 5,70 m)

ABAQUES DE CHARGES (EN1459 Annexe B)

Avec fourches flottantes (L 1200 mm / Sections 120x50 mm)



LEVAGE SUR STABILISATEURS



LEVAGE SUR PNEUS

Pour toute information complémentaire, veuillez contacter votre distributeur local ou l'un des bureaux de vente Genie. Les caractéristiques des produits sont susceptibles d'être modifiées sans préavis ni engagement. Les photos et schémas qui illustrent cette brochure sont donnés à titre d'exemple. Il est impératif de consulter le Manuel de l'Opérateur pour toute instruction relative à l'utilisation correcte de ces équipements. Le non respect des instructions figurant dans le Manuel de l'Opérateur lors de l'utilisation de cet équipement, ou tout autre comportement irresponsable, peuvent entraîner des blessures graves voire mortelles. La seule garantie applicable est celle figurant sur nos conditions générales de vente. Les produits et services listés peuvent être des marques déposées ou des brevets de TEREX Corporation et/ou l'une de ses filiales aux USA et dans beaucoup d'autres pays. Copyright © 2006 par Genie Industries. «Genie» est une marque déposée de Genie Industries aux USA et dans beaucoup d'autres pays. Genie est une société du Groupe TEREX. Référence B108023 FR. En date du 06/06.

Distribué par :
MATELEV NACELLES
ZA des Bredanes - BP 2 - BAULE
45130 MEUNG SUR LOIRE
Tél. 02 38 45 00 00
Sarl au capital de 50 000 €
Siret 519 415 988 00012